



La scelta vincente per la tua azienda

**THE WINNING CHOICE**



**SNT-2-320**

**IT** IL MODELLO SNT-2-320 È IL PIÙ UTILIZZATO; SEMINATRICE DAL MODELLO SEMPLICE E COMPATTO, GARANTISCE PRECISIONE AFFIDABILITÀ GRAZIE AL SUO ROBUSTO ELEMENTO A DUE FILE DI SEMINA.

**EN** A VERSATILE AND PRACTICAL MODEL WITH TWO MOBILE SOWING ROWS IN A TANDEM CONFIGURATION (INT. 0-120MM). THIS POSITIONING ALLOWS YOU TO WORK ON CLODDY GROUND.

**FR** MODÈLE POLYVALENT ET PRATIQUE VU SA CONFIGURATION TANDEM À DEUX RANGS DE SEMIS MOBILES (INT. 0-120 MM). CETTE DISPOSITION PERMET ÉGALEMENT DE TRAVAILLER SUR DES TERRAINS CONSTITUÉS PAR DES MOTTES.

**DE** VIELSEITIGES UND PRAKTISCHES MODELL AUFGRUND DER KONFIGURIERUNG MIT ZWEI BEWEGLICHEN SÄ-REIHEN (ABSTAND 0-120 MM) DIESE ANORDNUNG ERMÖGLICHT DAS ARBEITEN AUCH AUF SCHOLLIGEN BÖDEN.

**ES** MODELO VERSÁTIL Y PRÁCTICO GRACIAS A SU CONFIGURACIÓN TÁNDEM DE DOS HILERAS DE SIEMBRA MÓVILES (DISTANCIA ENTRE HILERAS 0-120MM) ESTA COLOCACIÓN PERMITE TRABAJAR TAMBIÉN EN SUELOS TERREGOSOS.



**SNT-3-320**

**IT** IL MODELLO SNT-3-320 RAPPRESENTA L'ECCELLENZA E LA QUALITÀ MADE IN AGRICOLA ITALIANA. L'UTILIZZO DEI TRE CORPI DI SEMINA È STUDIATO PER OTTENERE UNA MAGGIOR PRECISIONE, SU INTERFILE RIDOTTE.

**EN** OUR MULTIFUNCTIONAL AND ROBUST SNT-3-320 IS DESIGNED TO BE EVEN MORE PRECISE WITH ITS THREE MOBILE SOWING ROWS CONFIGURATION, REACHING REDUCED DISTANCES BETWEEN ROWS (80-160MM).

**FR** MODÈLE POLYVALENT ET PRATIQUE VU SA CONFIGURATION TANDEM À DEUX RANGS DE SEMIS MOBILES (INT. 0-80-160 M). CETTE DISPOSITION PERMET ÉGALEMENT DE TRAVAILLER SUR DES TERRAINS CONSTITUÉS PAR DES MOTTES.

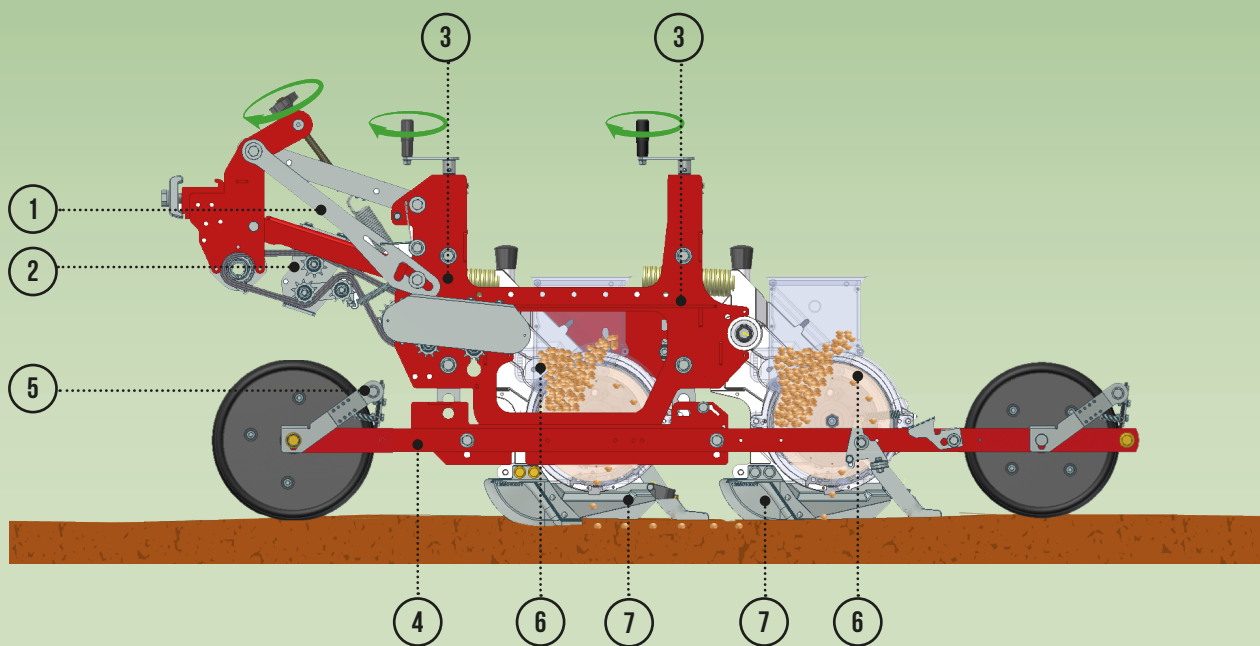
**DE** DAS ROBUSTE MEHRZWECKMODELL SNT-3-320 WURDE ENTWICKELT ZUR ERZIELUNG INER GRÖßEREN PRÄZISION, DANK DER KONFIGURIERUNG MIT DREI BEWEGLICHEN SÄ-REIHEN ZUR ERZIELUNG SEHR GERINGER REIHENABSTÄNDE (80-160 MM).

**ES** EL MODELO SNT-3-320 MULTIFUNCIONAL Y ROBUSTO HA SIDO ESTUDIADO PARA OBTENER UNA MAYOR PRECISIÓN GRACIAS A SU CONFIGURACIÓN DE TRES HILERAS DE SIEMBRA MÓVILES, ALCANZANDO DISTANCIAS ENTRE HILERAS REDUCIDAS (80-160MM).

**SEMINATRICI PNEUMATICHE DI PRECISIONE**  
**PRECISION PNEUMATIC SEED DRILLS**  
**SEMOIRS PNEUMATIQUES DE PRECISION**  
**PRÄZISEN PNEUMATISCHEN SÄMASCHINEN**  
**SEMBRADORAS NEUMÁTICAS DE PRECISIÓN**

# SNT-320

Progettata e costruita interamente in Italia



IT

1. PARALLELOGRAMMA
2. ORGANI DI TRASMISSIONE
3. CASTELLO
4. CARRELLO
5. RASCHIAFANGO
6. UNITÀ DI SEMINA
7. FALCIONE FILA SINGOLA

EN

1. PARALLELOGRAM
2. TRANSMISSION BODIES
3. UPPER FRAME
4. LOWER FRAME
5. MUD SCRAPER
6. SOWING UNIT
7. SINGLE ROW COULTER

FR

1. PARALLÉOGRAMME
2. ORGANES DE TRANSMISSION
3. STRUCTURE
4. CHARIOT
5. DÉCROTTOIR
6. UNITÉ DE SEMIS
7. SOC RANG UNIQUE

DE

1. PARALLELOGRAMM
2. ANTRIEBSORGANE
3. AUFBAU
4. WAGEN
5. SCHLAMMSCHABER
6. SÄ-EINHEIT
7. SCHWERT EINFACHE REIHE

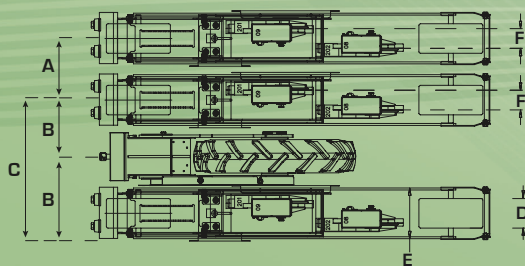
ES

1. PARALELOGRAMO
2. ÓRGANOS DE TRANSMISIÓN
3. CASTILLO
4. CARRO
5. RASCA-LODOS
6. UNIDAD DE SEMILLA
7. REJA HILERA ÚNICA

## DISTANCES

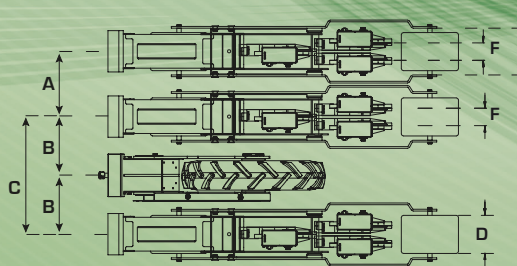
### SNT-2-320

E	A	B	C	D	F
230	290	270	540	250X200	0 - 120



### SNT-3-320

E	A	B	C	D	F
230	340	310	620	250X200	80 - 160



INQUADRA IL CODICE QR CON IL TUO SMARTPHONE  
SCAN THE QR CODE WITH YOUR SMARTPHONE

**agricola italiana**  
SEMINATRICI PNEUMATICHE DI PRECISIONE

AGRICOLA ITALIANA SNC - VIA DELL'ARTIGIANATO N°9  
ZONA INDUSTRIALE, 35010, MASSANZAGO (PADOVA), ITALIA  
TELEFONO +39.049.579 7533 - FAX +39.049.579 7756  
WEB: AGRICOLA@AGRICOLA.IT - MAIL: WWW.AGRICOLA.IT